

## FLUSSOSTATO PER TUBAZIONI DA 1" A 8"

### CARATTERISTICHE GENERALI

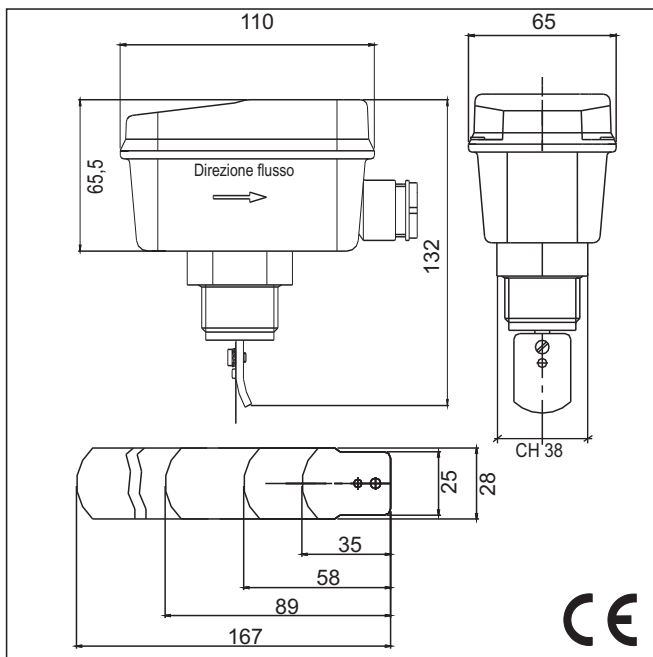
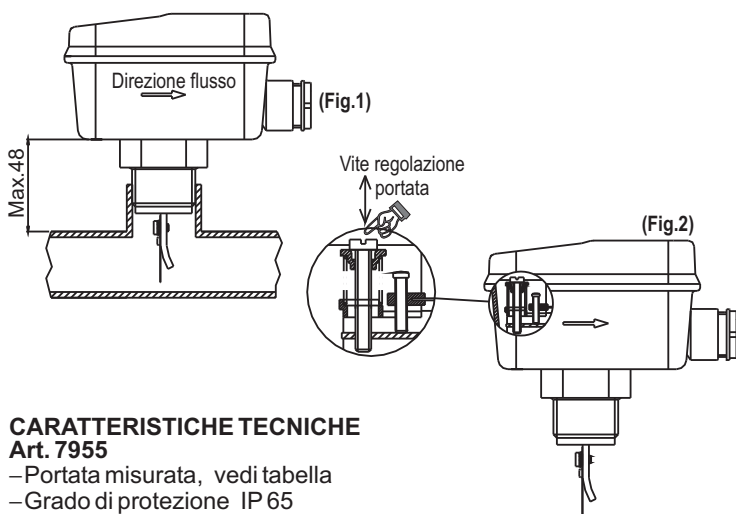
– Il Flussostato art. 7955 controlla il flusso di liquidi in tubazione per impianti di refrigerazione e riscaldamento.

### INSTALLAZIONE

- L'apparecchio si installa su tratti di tubo orizzontale lontano da fonti di disturbo o turbolenza quali valvole, gomiti, ecc.; (distanza minima consigliata da tali dispositivi è pari a 5 volte il diametro tubo).
- Per un corretto funzionamento si raccomanda di rispettare la distanza max fra il fondo dell'apparecchio e la superficie del tubo (~48mm) **fig.1**.
- Una volta installato l'apparecchio verificare il corretto funzionamento premendo sulla vite di regolazione portata per simulare il flusso (**fig.2**)

### ATTENZIONE:

La paletta L= 35mm potrebbe interferire sul diametro interno di alcuni raccordi da 1". Se questo dovesse verificarsi sarà sufficiente tagliare la paletta in modo da diminuirne la larghezza.

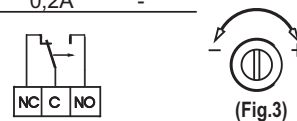


### DATI ELETTRICI:

Micointerruttore SPDT stagno alla polvere con approvazioni UL cUL CSA ENEC

Tensione nominale d'isolamento	Ui 380V~	
Corrente nominale di servizio continuativo Ith	10A	
Corrente nominale d'impiego Ie:	220V~	250V~
Carico resistivo	AC-12	16A
Carico induttivo	AC-15	6A
Corrente continua	DC-13	0,2A

Flusso in aumento:  
Apre il contatto C - NC  
chiude il contatto C - NO



### TARATURA

L'apparecchio viene tarato in fabbrica per intervento alla portata minima. Per aumentare il valore di portata a cui si verifica l'intervento, agire sulla vite di regolazione ruotandola in senso orario (**fig.3**).

### ATTENZIONE:

Nel caso fosse necessario ruotare la vite in senso antiorario per diminuire la portata intervento, verificare che la molla non sia troppo scarica, poiché questo pregiudicherebbe il riarmo dell'apparecchio.

Nella tabella sono indicati i valori di portata ai quali si verifica l'intervento e la ripresa, i diametri delle tubazioni corrispondenti, e le palette da utilizzare, se necessario sagomare il profilo delle stesse.

### CARATTERISTICHE TECNICHE Art. 7955

- Portata misurata, vedi tabella
- Grado di protezione IP 65
- Pressione massima d'esercizio 10bar PN10
- Temperatura d'impiego -20÷110°C
- Temperatura massima ambiente 50°C
- Custodia termoplastico antiurto
- Palette in acciaio inox AISI 301 per tubazioni da G1" a G8"
- Fissaggio diretto tramite raccordo filettato G1"
- Connessioni elettriche mediante Faston femmina 6,3 mm
- Connessione di terra
- Pressacavo Pg 16 con guarnizione concentrica.

TIPO	DIAMETRO TUBAZIONE	LUN.PALETTA mm	PORTATA regolazione Min. (m³/h) con flusso in:		PORTATA regolazione Max. (m³/h) con flusso in:	
			diminuzione	aumento	diminuzione	aumento
FF82S2-7955	1"	35	0,5	1	1,9	2
	1" ¼	35	0,7	1,2	2,7	2,9
	1" ½	58	1	1,6	3,6	3,9
	2"	58	2,1	2,9	5,7	6,1
	2" ½	89	2,7	4	6,5	7
	3"	89	4,3	6,1	10,7	11,4
	4"	89	11,3	14,7	27,6	28,9
		* 167	6,1	7,9	17,3	18,4
	5"	89	22,8	28,3	53	55,5
		* 167	9,2	12,8	25	26,7
	6"	89	35,8	43	81,6	85
		* 167	12,2	16,8	30,5	32,5
	8"	89	72,4	85	165,5	172,3
		* 167	38,5	46,4	90,7	94

\* Questi valori si ottengono aggiungendo la paletta più lunga